

POMPA DISIFLUX-35RI EVO

Con funzione risanante e di caricamento
per Impianti Termici, Refrigeranti, Solari

- Pulizia dei fanghi nei circuiti di riscaldamento e refrigerazione
- Carico di additivi filmanti e/o anticongelanti
- Lavaggio di impianti sanitari



Per vedere il filmato del funzionamento
cliccare sul seguente link

<https://www.facotchemicals.com/risanamento-impianti-termici/>



Manuale di informazione sul principio di funzionamento



PRODOTTI CHIMICI E TECNICI - CHEMICAL AND TECHNICAL PRODUCTS

FACOT CHEMICALS Srl Via Crema 44, 26010 Capralba CR, Italy - Tel. +39 0373450642 - info@facot.it - www.facotchemicals.com



CHEMISTRY IN ACTION

DESCRIZIONE:

Pompa professionale risanante – detergente, riscaldata adatta per la pulizia, il risanamento e lo sgorgamento degli impianti di riscaldamento e raffrescamento, sia convenzionali che a pavimento, di qualsiasi tipo di materiale plastico e metallico.

Scioglie i fanghi, scorie ed ossidi metallici oltre che le mucillagini di origine batterica utilizzata in abbinamento agli opportuni prodotti della Linea T.EM.I.T. Trattamento e Manutenzione Impianti Termici (in particolare ANTINEX+Thermakil®, FERRONEX o THERMAKIL a seconda dei casi), preservando il circolatore della caldaia.

La resistenza elettrica da 1,5 kW consente di preriscaldare la miscela aumentandone l'efficacia e riducendo i tempi di intervento. Dotata di carrello integrato, ideale per impianti residenziali, facile da manovrare ed azionare. Provvista di tubi retinati di 2,5 m con attacchi da ¾" femmina.



Oltre al risanamento degli impianti esistenti maggiormente compromessi è idonea, inoltre, alla pulizia degli impianti nuovi ed al riempimento dei circuiti solari termici come da disposizioni della Norma Tecnica UNI 8065:2019 resa cogente dal DM 26 del 2015.

L'invertitore di flusso è utile per gli impianti particolarmente occlusi consentendo la circolazione della miscela in entrambe le direzioni aumentando così l'efficacia del trattamento.

La Pompa DISIFLUX-35RI EVO è stata costruita e concepita per offrire all'utente il minimo ingombro, peso contenuto, maneggevolezza e sicurezza uniti ad elevate prestazioni di portata e prevalenza. La struttura è realizzata in unico serbatoio in polietilene rinforzato antiurto, con pompa a girante periferica.



AVVERTENZE:

Per scongiurare eventuali corrosioni e blocchi della girante, dopo l'utilizzo eliminare più acqua possibile dalla pompa, dalle tubazioni e dal serbatoio.

La Pompa DISIFLUX-35RI EVO, pur essendo costruita con materiali resistenti alla corrosione **NON È IN GRADO DI RESISTERE ALL'AZIONE DEGLI ACIDI** utilizzati per la disincrostazione del calcare. In tal caso utilizzare le pompe della Serie DISINEX costruite appositamente in materiale plastico.

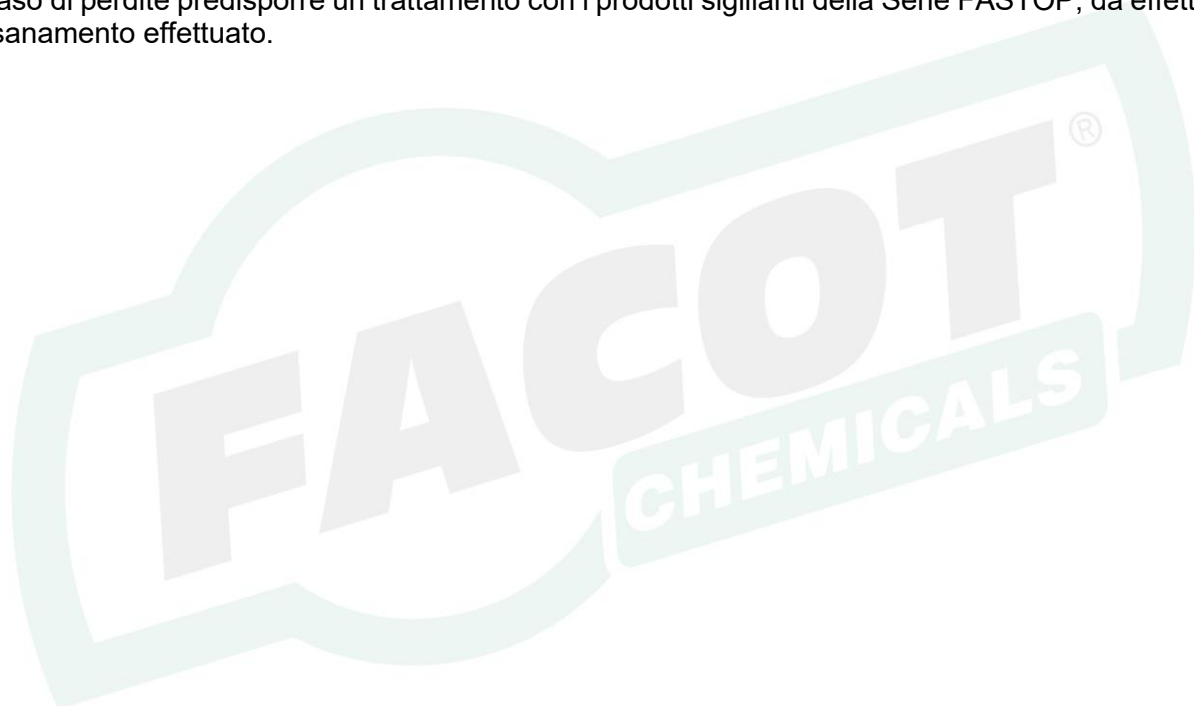
I prodotti risananti Facot sono prodotti non pericolosi, ma si consiglia per il loro utilizzo di rispettare le norme di sicurezza riportate sulle confezioni e sulle apposite schede di sicurezza (usare i guanti – grembiule protettivo – occhiali e verificare che il locale durante le operazioni sia ben areato) scaricabili in qualsiasi momento dal ns sito www.facotchemicals.com.

Non avvicinarsi alla pompa durante l'uso con lampade o fiamme libere.

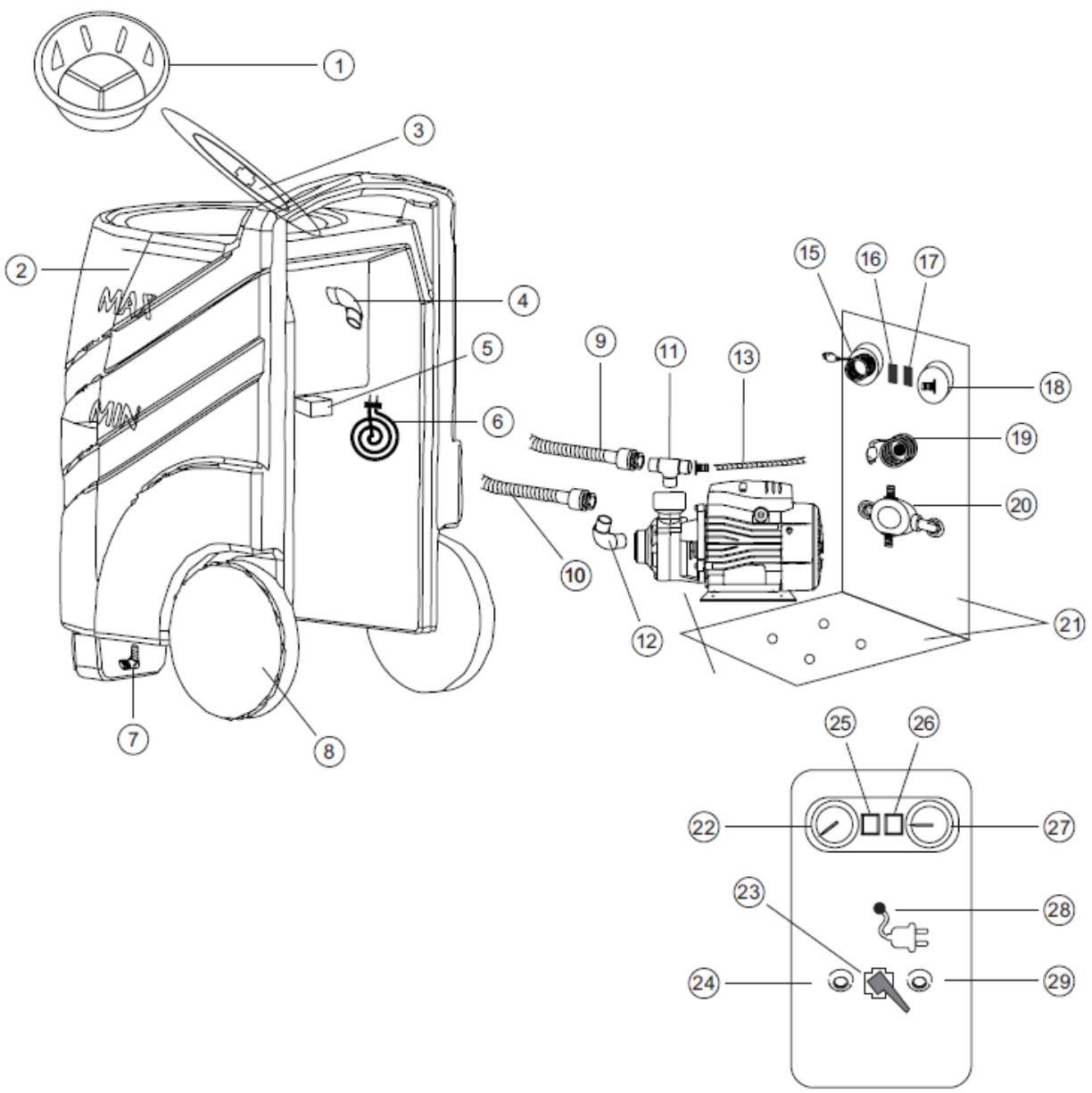
Non abbandonare MAI la pompa in funzione.

Prima di effettuare il risanamento dell'impianto con la pompa, mettere quest'ultimo in pressione al fine di valutare eventuali perdite causate dalla corrosione già presente nel circuito, tipico degli impianti datati e mai trattati chimicamente.

In caso di perdite predisporre un trattamento con i prodotti sigillanti della Serie FASTOP, da effettuare a risanamento effettuato.



Vista esplosa della pompa DISIFLUX-35RI EVO



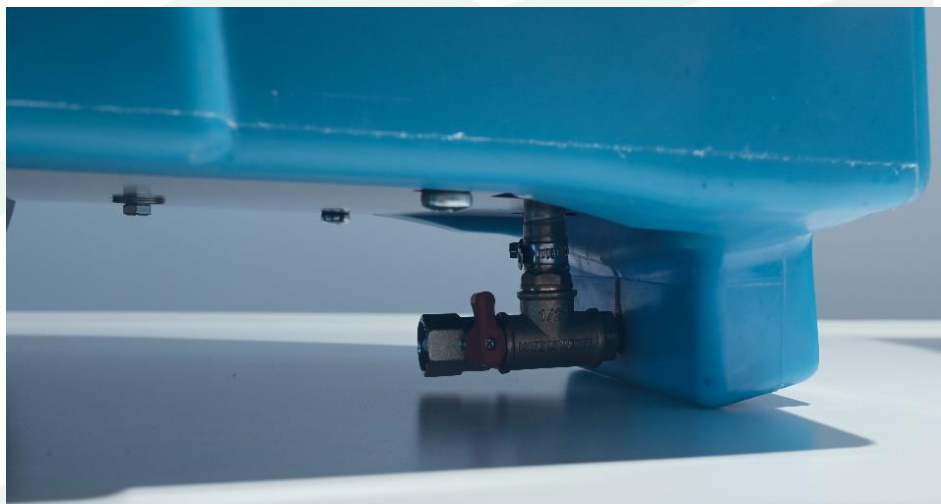
Rif.	Descrizione	Rif.	Descrizione	Rif.	Descrizione
1.	Filtro	11.	Connettore 2 vie 3/4"	21.	Pannello metallico posteriore e inferiore
2.	Serbatoio	12.	Gomito 3/4"	22.	Indicatore di pressione
3.	Tappo serbatoio	13.	Tubo flessibile	23.	Valvola inversione flusso
4.	Gomito	14.	Pompa	24.	Mandata/ritorno 3/4"
5.	Termostato	15.	Calorimetro	25.	Interruttore della pompa
6.	Elemento riscaldante	16.	Interruttore della pompa	26.	Interruttore della resistenza
7.	Gomito 1/2"	17.	Interruttore della resistenza	27.	Indicatore di temperatura
8.	Ruota	18.	Manometro	28.	Cavo elettrico
9.	Tubo di collegamento 1/2"	19.	Cavo elettrico	29.	Mandata/ritorno 3/4"
10.	Tubo di collegamento 1/2"	20.	Valvola a sfera a 4 vie		



PROCEDURA DI UTILIZZO:

Prima di inserire la spina nella rete di alimentazione, assicurarsi che l'interruttore di accensione sulla pompa sia sulla posizione di spento (O).

1. Assicurarsi che i tubi retinati di mandata e ritorno, e relativi raccordi con fascette, collegati alla pompa, siano ben stretti e a tenuta stagna.
2. Collegare il tubo retinato di mandata della pompa all'impianto a valle della caldaia o direttamente al collettore dei radiatori.
3. Collegare il tubo retinato di ritorno della pompa all'acqua di rete.
4. Collegare il ritorno dell'impianto allo scarico, o direttamente in fognatura, con un tubo.
5. Caricare il serbatoio con acqua di rete.
6. Azionare l'interruttore di accensione della pompa, aprire le valvole del circuito e flussare per 10 minuti.
7. Immettere un volume di acqua nell'impianto pari a circa 3 – 5 volte quello del circuito, fino a che esca pulita, ciò consentirà l'eliminazione di buona parte della fanghiglia presente nell'impianto.
8. Spegnerne la pompa e chiudere le valvole dell'impianto.
9. Collegare il tubo retinato di ritorno della pompa al ritorno dell'impianto, in modo da creare un circuito chiuso.
10. Collegare un tubo alla valvola di scarico della pompa posizionata sotto al serbatoio.



VALVOLA DI SCARICO

11. Accendere l'interruttore della resistenza elettrica.
12. Aggiungere l'additivo specifico (ANTINEX+Thermakil® in caso di defangazione, FERRONEX in caso di decapaggio blando su impianto nuovo, oppure THERMAKIL in caso di debatterizzazione di un impianto a bassa temperatura).
13. Una volta raggiunta una temperatura di 40 - 50 °C, riaprire le valvole dell'impianto e accendere la pompa.
14. Proseguire il trattamento per alcune ore (da 2 a 6 a seconda della grandezza dell'impianto), mantenendo aperto un radiatore alla volta, partendo da quello più distante, normalmente il più ostruito. Alternare la direzione del flusso durante le operazioni utilizzando l'apposito invertitore.
15. Nel caso in cui il serbatoio sia a rischio traboccamento, regolare il flusso aprendo gradualmente la valvola di scarico.
16. Durante il trattamento pulire con frequenza il setto filtrante secondo necessità.



SETTO FILTRANTE

17. Ultimata la pulizia, spegnere la pompa e chiudere le valvole d'impianto.
18. Collegare nuovamente il tubo retinato del ritorno della pompa all'acqua di rete.
19. Collegare nuovamente il ritorno dell'impianto allo scarico.
20. Accendere la pompa, aprire le valvole dell'impianto e il rubinetto dell'acqua di rete, in modo da introdurre altra acqua nell'impianto scaricando i residui rimossi.
21. Collegare il tubo retinato di ritorno della pompa al ritorno dell'impianto, in modo da creare un circuito chiuso.
22. Caricare dal tappo del serbatoio gli additivi anticorrosivi della serie FILMAX o gli anticongelanti richiesti della serie ATIGEL / ALIGEL in funzione del tipo di impianto. In ogni caso attenersi alle Linee Guida redatte da Facot in ottemperanza alla Norma Tecnica UNI 8065:2019.
23. Terminata l'aggiunta degli additivi chiudere le valvole e scollegare la pompa avendo cura di non fare sversamenti su pavimenti e oggetti.
24. Attenersi alla corretta manutenzione della pompa come indicato nel manuale.

ATTENZIONE:

In caso di eccessiva produzione di schiuma durante l'uso, spegnere per breve tempo la pompa ed eventualmente diluire con acqua la soluzione.

MANUTENZIONE:

Importante: dopo l'uso a fine giornata prevedere un accurato lavaggio della pompa con acqua in ricircolo per almeno 10 minuti per eliminare i fanghi e la soluzione sciogli fanghi. Al fine di mantenere lubrificati nel tempo tutti gli ingranaggi della pompa è consigliato un trattamento ogni fine lavaggio con apposito spray lubrificante X10 oppure GT 7.

Per scongiurare eventuali corrosioni e blocchi della girante, eliminare più acqua possibile dalla pompa, dalle tubazioni e dal serbatoio.



Rispettare le norme per l'impiego e lo smaltimento della soluzione esaurita.
Si consiglia in caso di gocciolamenti la pulizia immediata con risciacquo d'acqua.
Evitare di bagnare il motore della pompa.

DATI TECNICI:

Contenitore	Polietilene
Capacità serbatoio	35 litri
Pompa	centrifuga
Grado di protezione	IPX4
Invertitore di flusso	Manuale
Tensione e frequenza	220 - 240 V / 50 Hz
Potenza assorbita	650 W / 0.8 HP
Potenza resistenza elettrica	1.500 W
Portata	3.800 l/h
Attacchi	3/4"
Prevalenza	8 m
Pressione massima	3,6 bar
Temperatura massima	60 °C
Peso	24 kg
Altezza	65 cm
Lunghezza	35 cm
Larghezza	40 cm



CONDIZIONI DI GARANZIA:

La garanzia verrà considerata valida solo se verranno utilizzati i prodotti FACOT della Linea T.EM.I.T. Trattamento e Manutenzione Impianti Termici nelle percentuali prescritte dalle etichette e relative schede tecniche e seguendo scrupolosamente quanto riportato nelle Linee Guida Facot redatte in ottemperanza alla Norma Tecnica UNI 8065:2019 resa cogente dal DM 26 del 2015 durante l'utilizzo della pompa.

FACOT CHEMICALS SRL garantisce le parti che compongono le apparecchiature che risultano difettose per un periodo di 12 mesi, purché la richiesta di garanzia venga accompagnata da un documento di acquisto (bolla o fattura).

LIMITI DELLA GARANZIA:

La garanzia si limita alla fornitura o riparazione dei pezzi o materiali riconosciuti difettosi che devono essere resi in porto franco presso la sede del rivenditore. La garanzia non copre i danni derivanti da uso improprio nonché la normale usura di funzionamento.

La garanzia decade se non vengono seguite le norme inerenti all'utilizzo della pompa stessa, nonché la manutenzione e sicurezza indicate nel presente manuale.

**I MATERIALI DI ISOLAMENTO E LA COSTRUZIONE DELLE PARTI ELETTRICHE SONO
CONFORMI ALLE NORMATIVE CEI 96-2 - EN 60742**

Codice: PDISFLUX35RI



FACOT CHEMICALS S.r.l.
Via Crema, 44
26010 Capralba - CR
tel. 0373 450642 fax 0373 450751

I dati e le caratteristiche indicati nel presente documento non impegnano la ditta produttrice, che si riserva il diritto di apportare tutte le modifiche ritenute opportune, senza obbligo di preavviso o di sostituzione.

Data ultimo aggiornamento: 19.03.2026

