

WL-FILROT

Filtro pulente semiautomatico rotazionale per acqua fredda uso potabile



DESCRIZIONE:

Il filtro pulente semi-automatico per la filtrazione dell'acqua potabile è frutto dell'esperienza maturata nel campo del trattamento delle acque e interamente realizzato con le migliori tecnologie ed i migliori materiali attualmente a disposizione.

L'importanza che una corretta ed efficace filtrazione dell'acqua riveste (D. Lgs. 31/01), per il buon funzionamento di un impianto domestico ed i suoi componenti, è ormai un dato acquisito per progettisti, installatori e proprietari d'impianti.

VANTAGGI:

Non molti sanno però, che una filtrazione fatta e regola d'arte può portare anche a notevoli vantaggi quali:

- Maggior durata dei componenti dell'impianto
- Maggior durata e rendimento di apparecchiature domestiche quali lavatrici e lavastoviglie
- Protezione delle tubazioni da corrosioni da tutte le particelle solide, scaglie di ferro e materiale che si staccano dalle tubature e trasportate dal flusso dell'acqua creano un effetto abrasivo e cedimenti nelle zone più deboli.

Sistema no-drip:

Il sistema anti-gocciolamento no-drip e la gola di deposito dello sporco, permette al sistema di scarico di funzionare correttamente per l'intera vita del filtro, anche in condizioni limite, evitando spiacevoli perdite d'acqua dallo scarico o bloccaggio del sistema. Con questa tecnologia lo scarico passerà dalla posizione aperto/chiuso per rotazione e sarà sempre pulito e privo di impurità che ne possono compromettere il corretto funzionamento.

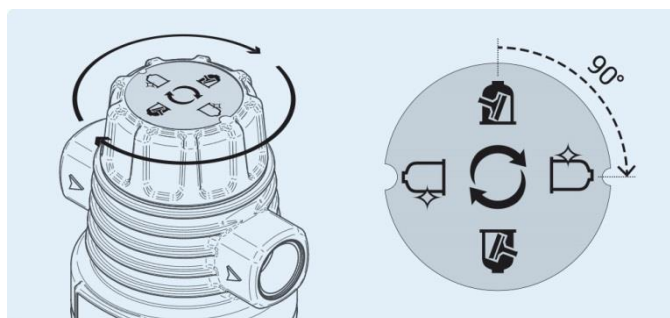
Cartuccia filtrante triplo strato:

La cartuccia filtrante 90 micron è formata da tre strati. Lo strato interno o corpo di sostegno forato serve per dare supporto alla maglia filtrante ed irrobustire la cartuccia. La saldatura di testa della cartuccia e di conseguenza la sua superficie uniforme evita pericolose sollecitazioni delle spazzole della maglia filtrante, concentrando l'energia della spazzolatura alla sola rimozione dello sporco piuttosto che alla deformazione del cilindro. Lo strato intermedio migliora il passaggio dell'acqua fungendo da diffusore e fornendo un ulteriore sostegno allo strato dedicato a trattenere lo sporco. Infine, l'ultimo strato o maglia filtrante calza perfettamente sulla superficie del cilindro per una maggiore affidabilità.



FUNZIONAMENTO:

Azionando la manopola di lavaggio si attiva la rotazione del sistema interno di filtrazione che verrà spazzolato interamente nella sua superficie. Ad ogni manovra di pulizia lo sporco accumulato sulla cartuccia e all'interno del bicchiere verrà scaricato. Questo sistema non presenterà quindi il problema della sostituzione della cartuccia filtrante o pulizia della stessa, con dei notevoli vantaggi economici e pratici.



DATI TECNICI:

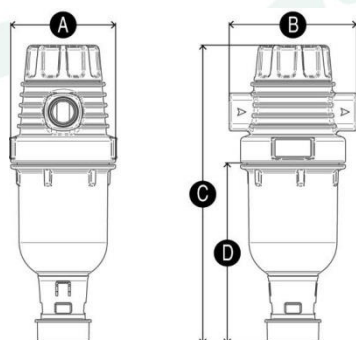
Testata
 Attacchi
 Vaso
 Cartuccia
 Componenti

polipropilene
 Ottone / plastica
 Makrolon
 Acciaio Inox AISI 304-316
 Resina acetalica

TIPO FILTRO	A	B	C	D
Attacchi	1/2" F	3/4" F	1" F	1" 1/4 F
Portata (m³/h)	3,5	5	6	7
Pressione min / max	1,5 ÷ 10 bar			
Grado di filtrazione	90 micron			
Temp. acqua min / max	5 ÷ 40 °C			

Raccordo scarico: sistema anti-reflusso in conformità con lo Standard Europeo UNI EN 717/2002.

DIMENSIONI:



DIMENSIONI

- A 100 mm
- B 121 mm
- C 283 mm
- D 120 mm

WL-FILROT è costruito con materiali di alta qualità ed è idonei all'uso per acqua potabile ottemperando quanto prescritto dal D.M. 174 del 06/04/2004, D.M. 25/2012 e UNI CTI 8065/89.

CONFEZIONI E CODICI ARTICOLO:

- WLFILROT903/4, grado di filtrazione 90 micron, attacchi femmina 3/4".
- WLFILROT9001, grado di filtrazione 90 micron, attacchi femmina 1".
- WLFILROT9011/4, grado di filtrazione 90 micron, attacchi femmina 1"1/4.

Data ultimo aggiornamento: 24.01.2023

